

ЭМИС-БРИЗ  
90.000.000.00.РЭ.ПС

редакция от  
10/02/2022  
v1.0.14

# Блоки питания «ЭМИС-БРИЗ 90»

## Руководство по эксплуатации Паспорт

Высокая надежность

Малые габаритные  
размеры

Индикация работы

Полная  
гальваническая  
развязка от  
высоковольтного  
питающего  
напряжения

Защита от перегрузки  
и короткого замыкания

**ЕАС**



[www.emis-kip.ru](http://www.emis-kip.ru)

**ЗАО «ЭМИС»**  
Россия,  
Челябинск

 **ЭМИС**  
производство расходомеров

## **Правовая информация о продукции**

В настоящем руководстве технические характеристики по эксплуатации приведены основные, указания по применению, правила транспортирования и хранения, а также другие сведения, необходимые для обеспечения правильной эксплуатации трансформаторных блоков питания «ЭМИС-БРИЗ 90».

Компания «ЭМИС» оставляет за собой право вносить в конструкцию блоков питания изменения, не ухудшающие их потребительских качеств, без предварительного уведомления. При необходимости получения дополнений к настоящему Руководству по эксплуатации или информации по оборудованию ЭМИС, пожалуйста, обращайтесь к Вашему региональному представителю компании или в головной офис.

ЭМИС® и логотип ЭМИС являются зарегистрированными торговыми марками ЗАО «ЭМИС».

Любое использование материала настоящего издания, полное или частичное, без письменного разрешения правообладателя запрещается.

### **ВНИМАНИЕ!**

Перед началом работы следует внимательно изучить данный документ. Перед началом установки, использования или технического обслуживания прибора убедитесь, что Вы полностью ознакомились и поняли содержание руководства. Это условие является обязательным для обеспечения безопасной эксплуатации и нормального функционирования оборудования.

За консультациями обращайтесь к региональному представителю ЗАО «ЭМИС» или в службу тех. поддержки компании:

тел.: +7 (351) 729-99-16 / 729-99-12

e-mail: [support@emis-kip.ru](mailto:support@emis-kip.ru)

skype: emis-kip

## Содержание

|  |                                  |    |
|--|----------------------------------|----|
| <b>1. Описание прибора</b>                       | 1.1 Назначение изделия           | 4  |
|  | 1.2 Основные характеристики      | 5  |
|  | 1.3 Комплект поставки            | 7  |
|  | 1.4 Карта заказа                 | 7  |
|  | 1.5 Устройство и работа изделия  | 8  |
|  | 1.6 Маркировка прибора           | 9  |
|  | 1.7 Упаковка                     | 10 |
| <b>2. Меры безопасности</b>                      | 2.1 Общие правила                | 10 |
| <b>3. Установка</b>                              | 3.1 Габаритные размеры           | 11 |
|  | 3.2 Подготовка изделия к монтажу | 13 |
|  | 3.3 Установка блоков питания     | 13 |
| <b>4. Подключение</b>                            | 4.1 Общие правила                | 15 |
|  | 4.2 Схема подключения            | 16 |
|  | 4.3 Схема проверки               | 17 |
| <b>5. Эксплуатация и обслуживание</b>            | 5.1 Условия эксплуатации         | 18 |
|  | 5.2 Обслуживание                 | 18 |
| <b>6. Хранение и транспортирование</b>           | 6.1 Условия хранения             | 18 |
|  | 6.2 Условия транспортирования    | 18 |
| <b>7. Пример заполнения рекламационного акта</b> |                                  | 19 |
| <b>8. Сертификаты</b>                            |                                  | 19 |
| <b>ПРИЛОЖЕНИЕ А</b>                              | ССЫЛОЧНЫЕ НОРМАТИВНЫЕ ДОКУМЕНТЫ  | 20 |
| <b>Паспорт</b>                                   |                                  | 21 |

## 1 Описание прибора

### 1.1 Назначение изделия

Блоки питания и «ЭМИС-БРИЗ 90» (далее блоки питания) предназначены для преобразования сетевого напряжения 220В в стабилизированное выходное напряжение постоянного тока.

Блоки питания «ЭМИС-БРИЗ 90» используются преимущественно для питания полевых датчиков (расхода, давления, уровня и пр.) общепромышленного невзрывозащищенного исполнения в системах автоматического контроля, регулирования и управления технологическими процессами в различных отраслях промышленности, в стационарных технологических установках, в системах коммерческого учета.

Трансформаторные блоки питания «ЭМИС-БРИЗ 90» имеют 2 или 4 гальванически развязанных каналов, схему электронной защиты от перегрузок и короткого замыкания по каждому каналу, светодиодную индикацию включения и перегрузки по каждому каналу. Варианты исполнения блоков приведены в таблице 1.1.

#### **ВНИМАНИЕ!**

Блоки питания ЭМИС-БРИЗ 90 не предназначены для питания оборудования по искробезопасной цепи. Следует применять блоки искробезопасного исполнения или барьеры искрозащиты.

## 1.2 Основные характеристики

Основные технические характеристики блоков питания приведены в таблице 1.1.

**Таблица 1.1 – Основные технические характеристики**

| Параметр                                | Значение   |
|---|--|
| Тип блока питания                       | Трансформаторный   |
| Напряжение питания                      | от сети переменного тока напряжением 187...242 В, частотой 50±1 Гц (для исполнения 2-канал 100 мА напряжение 120...265 В, частотой 45...65 Гц) |
| Выходное напряжение, В                  | 24   |
| Количество каналов                      | 2 / 4 (исполнение 250 мА только 2-канала)  |
| Максимальный ток нагрузки на канал, мА  |  |
| -для исполнения 100 мА                  | 100  |
| -для исполнения 250 мА                  | 250  |
| Ток короткого замыкания (КЗ), мА        |  |
| -для исполнения 100 мА                  | не более 30  |
| -для исполнения 250 мА                  | не более 38  |
| Ток срабатывания защиты, мА             |  |
| -для исполнения 100 мА                  | не более 130   |
| - для исполнения 250 мА                 | не более 270   |
| Класс стабилизации выходного напряжения | 0,2  |
| Пульсация выходного напряжения          | не более ±0,2% от номинального значения  |
| Потребляемая мощность, ВА               |  |
| -для исполнения 100 мА                  | не более 2к – 8,5; 4к – 17,5   |
| -для исполнения 250 мА                  | не более 22  |
| Способ монтажа                          | крепление в щите (исполнение 1 и 1к) или на DIN-рейке  |
| Индикация работы                        | индикация включения блока по каждому каналу  |

### ВНИМАНИЕ!

Данные таблицы относятся к стандартному исполнению блока питания. При необходимости обеспечения особых требований имеется возможность изготовления блока питания под заказ.

Блоки питания предназначены для установки, как на щит, так и на DIN рейку NS35\7,5. Варианты установки блоков приведены в разделе 3 «Установка». Блоки по ГОСТ 14254 соответствуют степени защиты: IP20 для DIN-исполнения и IP30 для щитового исполнения

Блоки не создают промышленных помех, по устойчивости к климатическим воздействиям соответствуют исполнению УХЛ категории 3 по ГОСТ 15150, группы исполнения С3 по ГОСТ Р 52931, но для работы при температуре от минус 10°C до плюс 50°C.

Блоки имеют защиту от перегрузки и короткого замыкания по каждому каналу питания. Ток срабатывания защиты в соответствии с таблицей 1.2.

Сопротивление изоляции между выводом заземления и цепью питания не менее 40 МОм при напряжении 1,5 кВ; между выводом заземления и выходными цепями не менее 20 МОм при напряжении 100 В. Сопротивление изоляции между выходными каналами не менее 20 МОм при напряжении 100 В.

Погрешность, при преобразовании входного напряжения в выходное показана в таблице 1.2

**Таблица 1.2 – Погрешность преобразования**

| Погрешность  | Значение           |
|--|--------------------|
| Изменение значения выходного напряжения при максимальном токе нагрузки, вызванное изменением напряжения питания в допустимых пределах, % от номинального значения напряжения   | не более $\pm 0,2$ |
| Изменение значения выходного напряжения, вызванное изменением тока нагрузки от 0 до максимального значения, % номинального значения напряжения                                 | не более $\pm 0,2$ |
| Изменение значения выходного напряжения, вызванное изменением температуры окружающего воздуха в пределах рабочих температур, % номинального значения напряжения на каждые 10°C | не более $\pm 0,2$ |

### 1.3 Комплект поставки

Базовый комплект поставки приведен в таблице 1.3

**Таблица 1.3 - Базовый комплект поставки**

| Обозначение             | Наименование и условное обозначение                       | Кол -во, шт. | Примечание      |
|-------------------------|---|--------------|-----------------|
| ЭБ-90                   | Блок питания ЭМИС-БРИЗ 90                                 | 1            | Согласно заказу |
| 90.000.000.00.Р<br>Э.ПС | Паспорт<br>Руководство по эксплуатации                    | 1            |                 |
| ТР ТС ЭМИС-БРИЗ         | Декларация о соответствии ТР ТС 004/2011 и ТР ТС 020/2011 | 1            | По запросу      |

### 1.4 Карта заказа

Варианты исполнений блоков питания и их обозначение представлены в таблице 1.4:

Пример обозначения при заказе:

ЭМИС-БРИЗ 90 –

| 1 | 2 | 3   | 4   |
|---|---|-----|-----|
| 2 | - | 24  | -   |
|   |   | 100 | -   |
|   |   |     | DIN |

**Таблица 1.4 – Варианты исполнения блоков питания:**

| 1   | Количество выходных каналов |
|-----|-----------------------------|
| 2   | 2 канала                    |
| 4   | 4 канала                    |
| 2   | Выходное напряжение         |
| 24  | 24 В                        |
| X   | спец.заказ                  |
| 3   | Максимальный ток нагрузки   |
| 100 | 100 мА                      |
| 250 | 250 мА                      |
| X   | спец.заказ (50, 80, 120мА)  |
| 4   | Способ монтажа (см. п 3.4)  |
| DIN | Крепление на DIN-рейке      |
| 1   | Крепление на щит вариант 1  |
| 1K  | Крепление на щит вариант 2  |

По отдельному заказу поставляется рейка DIN NS35/7.5

### 1.5 Устройство и работа изделия

Структурная схема блока питания «ЭМИС-БРИЗ 90» представлена на рисунке 1.1. Блоки питания «ЭМИС-БРИЗ 90» представляют собой источник питания постоянного тока, состоящий из понижающего трансформатора и двух или четырех независимых каналов, каждый из которых является линейным стабилизированным источником питания (СИП). Схема электронной защиты предназначена для защиты источника от перегрузок и коротких замыканий в нагрузке. Блок питания автоматически выходит на рабочий режим после устранения перегрузки или замыкания в нагрузке.

На передней панели блока расположены светодиодные индикаторы включения и нормальной работы каждого канала блока.

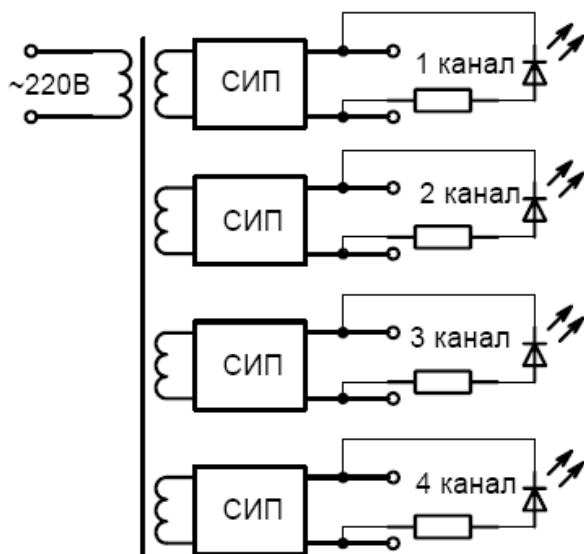
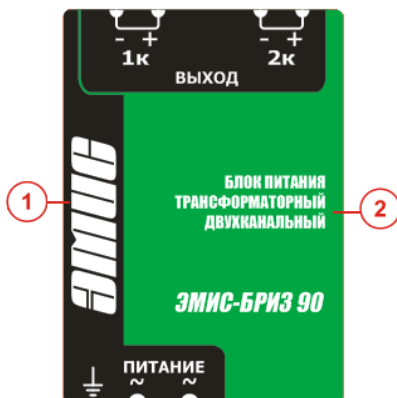


Рисунок 1.1 - Структурная схема блока «ЭМИС-БРИЗ 90»  
(четырёхканальный вариант)



## 1.6 Маркировка

Внешний вид и содержание передней панели и таблички блока питания представлены на рисунках 1.2 и 1.3 .



- 1- товарный знак предприятия-изготовителя;  
2- наименование прибора.

**Рисунок 1.2 - Передняя панель блока питания «ЭМИС-БРИЗ 90»**

| ЗАО "ЭМИС", Россия, Челябинск<br>БЛОК ПИТАНИЯ<br>ЭМИС-БРИЗ 90 |                      |
|---|----------------------|
| СЕТЕВОЕ ПИТАНИЕ   | 220В / 50Гц          |
| ВЫХ. НАПРЯЖЕНИЕ   | 24 В                 |
| КОЛИЧЕСТВО ВЫХОДОВ  | 2                    |
| МАКС.ТОК  | 50 мА                |
| ТОК ЗАЩИТЫ  | ≤150мА               |
| КЛАСС СТАБИЛИЗАЦИИ  | 0,2%                 |
| ЗАВ.№   | <input type="text"/> |
| ДАТА ИЗГ.   | <input type="text"/> |

**Рисунок 1.3 - Табличка блока питания «ЭМИС-БРИЗ 90»**

На корпусе блока нанесены следующие надписи:

- наименование блока;
- заводской номер блока по системе нумерации предприятия-изготовителя;
- выходное напряжение;
- ток нагрузки;
- класс стабилизации;
- параметры сети В, Гц.

### ВНИМАНИЕ!

Перед монтажом и эксплуатацией прибора, удостоверьтесь, что его исполнение соответствует заказу.

## 1.7 Упаковка

Упаковка блока обеспечивает его сохранность при хранении и транспортировании.

Блок и эксплуатационные документы помещены в пакет из полиэтиленовой пленки. Пакет заварен и упакован в потребительскую тару – коробку из картона.

Картонные коробки с блоками укладываются в транспортную тару - ящики типа IV ГОСТ 5959.

Ящики должны быть обиты внутри водонепроницаемым материалом, который предохраняет от проникновения пыли и влаги.

На транспортной таре в соответствии с ГОСТ 14192 нанесены несмываемой краской дополнительные и информационные надписи, а также манипуляционные знаки, соответствующие наименованию и назначению знаков «Хрупкое – осторожно», «Верх».

При получении ящиков с блоками необходимо установить сохранность тары. В случае ее повреждения следует составить акт и обратиться с рекламацией к транспортным организациям.

В зимнее время ящики с блоками распаковать в отапливаемом помещении не менее чем через 8 часов после внесения их в помещение.

Проверить комплектность в соответствии с паспортом на блок.

Рекомендуется сохранять паспорт, который является юридическим документом при предъявлении рекламации предприятию-изготовителю или поставщику.

## 2 Меры безопасности

**2.1 Общие правила** К монтажу (демонтажу), эксплуатации, техническому обслуживанию блоков питания должны допускаться только лица, изучившие настоящее РЭ и прошедшие инструктаж по технике безопасности при работе с электротехническими устройствами и радиоэлектронной аппаратурой.

При монтаже необходимо соблюдать требования настоящего руководства, а также требования, установленные:

- «Правилами устройства электроустановок» (ПУЭ, гл. 7.3.);
- «Правилами защиты от статического электричества в производствах химической, нефтехимической и нефтеперерабатывающей промышленности»;

По степени защиты человека от поражения электрическим током блок относится к классу 01 по ГОСТ 12.2.007.0.

Зажим заземления на корпусе блока, обозначенный знаком « $\perp$ » должен быть соединен с контуром заземления.

Любое подключение к блоку и работы по его техническому обслуживанию производить только при отключенном входном напряжении.

### 3. Установка

#### 3.1 Габаритные размеры

Габаритные размеры блоков питания «ЭМИС-БРИЗ 90» указаны на рисунках 3.1-3.3 и в таблице 3.1. Масса блоков питания в зависимости от исполнения приведена в таблице 3.2.

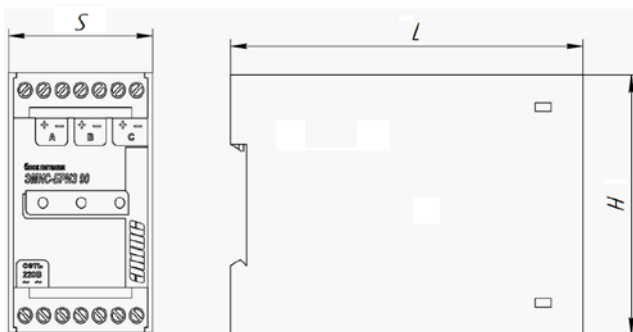


Рисунок 3.1 Габаритные размеры блоков питания «ЭМИС-БРИЗ 90» исполнение DIN 2K 250 МА на канал и 4K

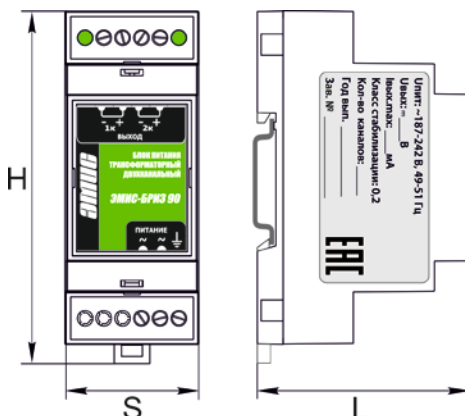


Рисунок 3.1 Габаритные размеры блоков питания «ЭМИС-БРИЗ 90» исполнение DIN 2K 100 МА на канал

Таблица 3.1 – Габаритные размеры блоков питания исполнения DIN

| Количество каналов согласно исполнению, шт | S, мм | L, мм | H, мм |
|--|-------|-------|-------|
| 2<br>(исполнение 100 МА на канал)          | 37    | 58    | 96    |
| 4, 2<br>(исполнение 250 МА на канал)       | 70    | 110   | 75    |

Таблица 3.2 – Масса блоков питания

| Масса, кг | Исполнение | Количество каналов |
|-----------|------------|--------------------|
| 0,1       | DIN 100 мА | 2                  |
| 0,7       | DIN 250 мА | 2                  |
| 0,7       | 1, 1к      | 2                  |
| 0,75      | DIN, 1, 1к | 4                  |

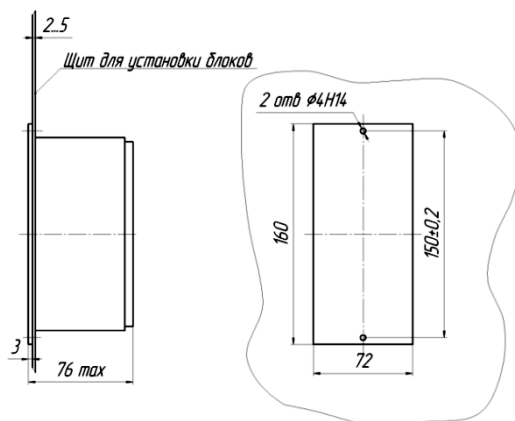


Рисунок 3.2 Габаритные размеры блоков питания «ЭМИС БРИЗ 90» исполнение 1

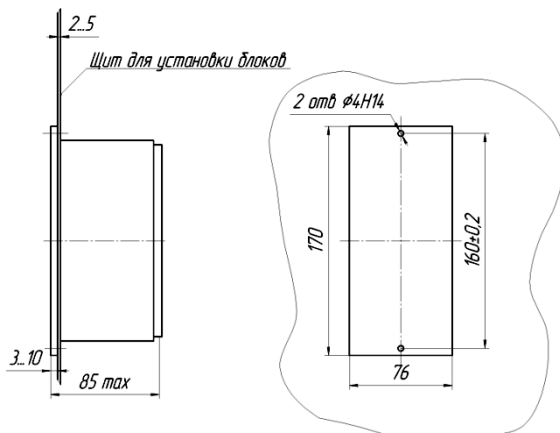


Рисунок 3.3 Габаритные размеры блоков питания «ЭМИС БРИЗ 90» исполнение 1К

### 3.2 Подготовка изделия к монтажу

Перед эксплуатацией проверить соответствие исполнения блоков питания заказу, отсутствие механических повреждений блоков и комплектность поставки.

### 3.3 Установка блоков питания

Блок питания предназначен для установки на щит или на DIN рейку NS35\7,5.

Порядок установки на DIN рейку:

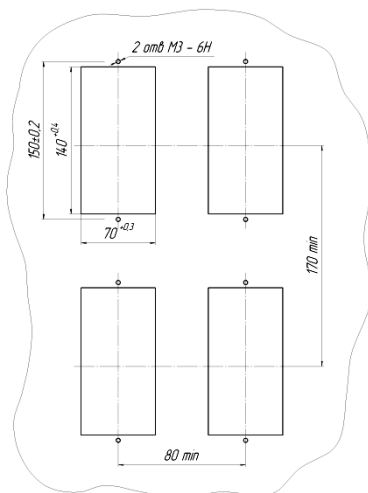
- надеть нижнюю часть крепления блока на нижнюю кромку рейки;
- с помощью инструмента (например, шлицевой отвертки) оттянуть защелку;
- плотно прижать блок питания к рейке и отпустить защелку.

Блоки, закрепленные на DIN-рейке изображены на рисунке 3.4.

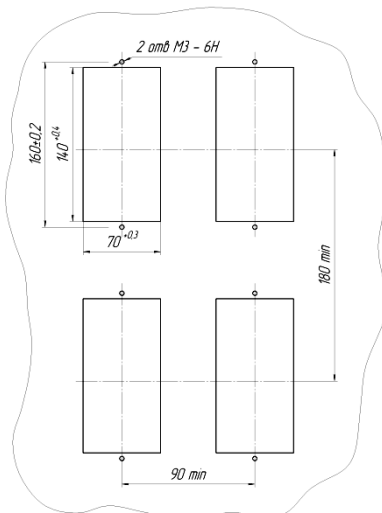


**Рисунок 3.4 - Установка блоков питания на DIN-рейку**

Для установки блоков питания на щит, необходимо убедиться в том, что размеры и расположение отверстий и вырезов в щите соответствуют разметке щита, приведенной на рисунках 3.5 и 3.6.



**Рисунок 3.5 Разметка щита для установки блоков питания исполнения 1**



**Рисунок 3.6 Разметка щита для установки блоков питания исполнения 1К**

Порядок установки на щит:

- вставить корпус блока питания с тыльной стороны в соответствующий вырез в щите;
- закрепить блок питания в щите, закрутив винты крепления.

## 4. Подключение

### 4.1 Общие правила

Перед монтажом изделие должно быть осмотрено, при этом следует обратить внимание на следующее:

- соответствие маркировки;
- отсутствие обрывов или повреждений изоляции линии соединений;
- надежность присоединения кабелей;
- отсутствие обрывов заземляющих проводов;
- прочность крепления заземления;
- отсутствие пыли и грязи на блоке;
- отсутствие вмятин, видимых механических повреждений корпуса;
- целостность светодиодов включения питания.

Блок, забракованный при внешнем осмотре, дальнейшей проверке не подлежит.

С целью проверки работоспособности блока питания «ЭМИС-БРИЗ 90» проверяемый блок подключается по схеме, приведенной на рисунке 4.3 к сети напряжением 187...242 В и вольтметром PV2 измеряется выходное напряжение на выходных контактах. Напряжение на выходе каждого канала должно отличаться от номинального значения не более, чем на 0,2%. Положение переключателей схемы при проверке канала соответствует данным таблицы 4.1 (для четырехканального варианта).

**Таблица 4.1 – Положения переключателей**

| Проверяемый канал | Положение переключателей SA |     |     |     |      |
|-------------------|-----------------------------|-----|-----|-----|------|
|                   | SA1                         | SA2 | SA3 | SA4 | SA5  |
| 1                 | +                           | -   | -   | -   | 1-1' |
| 2                 | -                           | +   | -   | -   | 2-2' |
| 3                 | -                           | -   | +   | -   | 3-3' |
| 4                 | -                           | -   | -   | +   | 4-4' |

**Примечание:** “+” - переключатель замкнут; “-” - переключатель разомкнут.

При положительных результатах проверки работоспособности в паспорте делается запись о годности блока к эксплуатации с указанием даты проверки и с подписью лица, выполняющего проверку.

#### ВНИМАНИЕ!

Эксплуатация блоков с повреждениями и неисправностями категорически запрещена.

## 4.2 Схема подключения

Схема подключения блока питания «ЭМИС-БРИЗ 90» на примере четырехканального исполнения приведена на рисунке 4.1. Подключение блоков питания других исполнений производится аналогично.

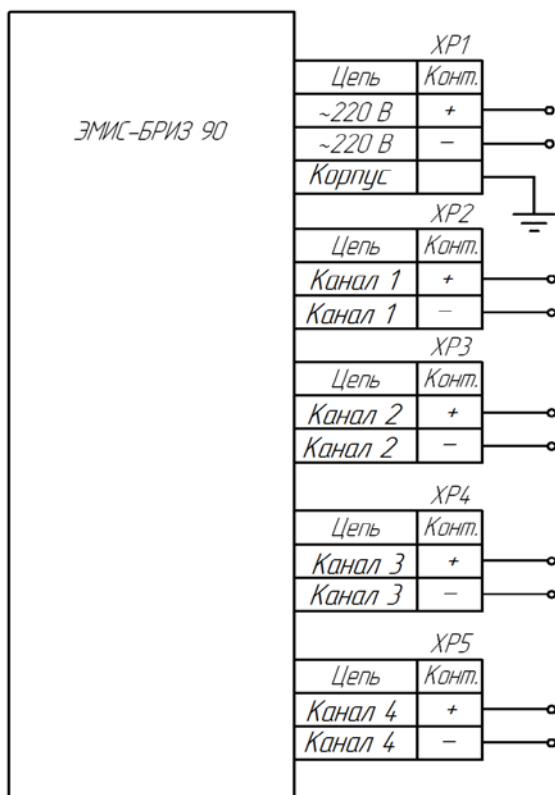
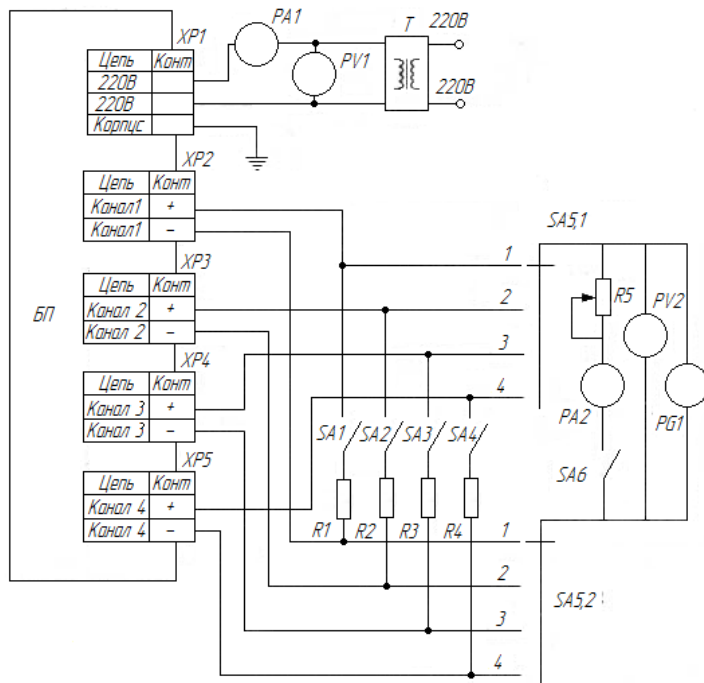


Рисунок 4.1 Схема подключения блока питания «ЭМИС-БРИЗ 90» к нагрузке



### 4.3 Схема проверки

Схема проверки блока питания на примере четырехканального исполнения приведена на рисунке 4.2.



**Рисунок 4.2** Схема проверки блока питания «ЭМИС-БРИЗ 90»  
(четырёхканальное исполнение)

PV1, PV2 – мультиметр PC5000;

PA1, PA2 – мультиметр PC5000;

T – автотрансформатор лабораторного типа АОСН-20-220-75Ц4;

PG1 – осциллограф С1-74;

SA1...SA4, SA6 – переключатель ТВ2-1;

SA5 – переключатель галетный ПГ3-11П-2Н;

R1-R4 – резисторы, сопротивление которых  $U_{вых}/I_{н}$  равно 240 Ом при токе нагрузки 100мА.

RP1 – ППЗ-40-2,2кОм 10%.

Блок питания считается успешно прошедшим проверку, если выходное напряжение составляет 24 В ( $\pm 2\%$ )

**\*Примечание:** Вместо указанного в разделе 4.3, допускается применение другого оборудования, прошедшего метрологическую аттестацию в органах государственной метрологической службы, имеющего аналогичные технические характеристики.

## 5 Эксплуатация и обслуживание

### 5.1 Условия эксплуатации

При эксплуатации блоков допускаются воздействия:

- синусоидальной вибрации частотой от 5 до 25 Гц и амплитудой до 0,1 мм
- магнитных полей постоянного и переменного тока с частотой (50±1) Гц и напряженностью до 400А/м;
- относительной влажности от 30 до 80% во всем диапазоне рабочих температур.

Блоки питания работают при температуре от -10°C до +50°C.

Степень пылевлагозащиты - IP20 для DIN-исполнения и IP30 для щитового исполнения.

Блоки являются восстанавливаемыми изделиями.

### 5.2 Обслуживание

Блок питания являются изделием, предназначенным для непрерывной работы, и в специальном обслуживании не нуждается. При загрязнении наружных поверхностей для очистки допускается использовать растворы нейтральных синтетических моющих средств или этиловый спирт. Другие органические растворители использовать не допускается.

При наличии в месте установки блока питания повышенной вибрации следует периодически (один раз в 3-6 месяцев) проверять затяжку контактных винтов.

## 6 Хранение и транспортирование

### 6.1 Условия хранения

Блоки питания в упаковке производителя могут храниться в отапливаемых помещениях при температуре от -40 до +70°C, при отсутствии в воздухе веществ, вызывающих коррозию.

### 6.2 Условия транспортирования

Приборы в упаковке транспортируются всеми видами транспорта на любое расстояние, в том числе воздушным в отапливаемых герметичных отсеках, в соответствии с правилами перевозок грузов, действующими на каждом виде транспорта.

Температура транспортирования в транспортной таре производителя от -40 до +70°C, относительная влажность воздуха до 95%, без конденсации влаги.

Условия транспортирования должны соответствовать условиям 5 или 3 (для морских перевозок в трюмах) по ГОСТ 15150.

## 7 Пример заполнения рекламационного акта

|   |                             |
|---|-----------------------------|
| <b><i>Заказчик продукции<br/>( название организации )</i></b> | ООО «Организация»           |
| <b><i>Контактное лицо</i></b>                                 | Иванов Иван Иванович        |
| <b><i>Телефон</i></b>   | (495)12293333               |
| <b><i>Наименование продукции</i></b>                          | ЭМИС-БРИЗ 90 – 2-24-100-DIN |
| <b><i>Заводской номер</i></b>                                 | 111                         |
| <b><i>Дата изготовления продукции</i></b>                     | 14 марта 2015 г             |
| <b><i>Дата ввода в эксплуатацию</i></b>                       | 25 мая 2015 г               |
| <b><i>Дата обнаружения неисправности</i></b>                  | 18 июля 2015 г              |
| <b><i>Описание неисправности<br/>потребителем</i></b>         |                             |
| <b><i>Возможные причины неисправности</i></b>                 |                             |
| <b><i>Заключение заказчика</i></b>                            |                             |

Представитель заказчика:

\_\_\_\_\_

Дата

\_\_\_\_\_

ФИО

\_\_\_\_\_

Подпись

Представитель сервисного  
центра или организации,  
проводившей монтаж и наладку:

\_\_\_\_\_

Дата

\_\_\_\_\_

ФИО

\_\_\_\_\_

Подпись

## 8 Сертификаты

1. Декларация о соответствии ТР ТС 004/2011 «О безопасности низковольтного оборудования» и, ТР ТС 020/2011 «Электромагнитная совместимость технических средств», ЕАЭС N RU Д-РУ.НХ37.В14712/20 срок действия с 08.12.2020 по 07.12.2025

## ПРИЛОЖЕНИЕ А

### ССЫЛОЧНЫЕ НОРМАТИВНЫЕ ДОКУМЕНТЫ

| Обозначение документа | Наименование документа   | Номер пункта |
|-----------------------|--|--------------|
| ГОСТ 14254-2015       | Степени защиты, обеспечиваемые оболочками (Код IP)   | 1.2          |
| ГОСТ 15150-69         | Машины, приборы и другие технические изделия. Исполнения для различных климатических районов. Категории, условия эксплуатации, хранения и транспортирования в части воздействия климатических факторов внешней среды (с Изменениями N 1, 2, 3, 4, 5) | 1.2, 6.2     |
| ГОСТ Р 52931-2008     | ГОСТ Р 52931-2008 Приборы контроля и регулирования технологических процессов. Общие технические условия  | 1.2          |
| ГОСТ 5959-80          | Ящики из листовых древесных материалов неразборные для грузов массой до 200 кг. Общие технические условия (с Изменениями N 1, 2)   | 1.7          |
| ГОСТ 14192-96         | Маркировка грузов (с Изменениями N 1, 2, 3)  | 1.7          |
| ПУЭ, гл. 7.3          | Правила устройства электроустановок ПУЭ  | 2.1          |
| ГОСТ 12.2.007.0-75    | Система стандартов безопасности труда (ССБТ). Изделия электротехнические. Общие требования безопасности (с Изменениями N 1, 2, 3, 4)   | 2.1          |

## Паспорт

### **Основные данные об изделии**

Блок питания «ЭМИС-БРИЗ 90» выполнен в модификации:

Заводской номер \_\_\_\_\_

Дата изготовления \_\_\_\_\_

### **Свидетельство о приемке**

Блок питания соответствует техническим условиям  
ТУ 4237-058-14145564-2014 и признан годным к эксплуатации.  
Ответственный сотрудник ОТК за приемку

### **Свидетельство об упаковке**

Блок питания упакован согласно требованиям действующей  
конструкторской документации.

Дата упаковки \_\_\_\_\_

Ответственный сотрудник ОТК за упаковку

### **Гарантии изготовителя**

Гарантийный срок работы блока питания 36 месяцев со дня  
ввода его в эксплуатацию, но не более 42 месяцев с даты  
упаковки. Гарантия действительна при соблюдений условий  
транспортирования, хранения и эксплуатации, установленных  
в руководстве по эксплуатации.

### **Свидетельство о вводе в эксплуатацию**

Дата ввода в эксплуатацию \_\_\_\_\_

Должность, фамилия и подпись ответственного лица

### **Информация о производи- теле**

ЗАО «ЭМИС»  
«Электронные и механические измерительные системы»  
454091, Российская Федерация, г. Челябинск, пр. Ленина, 3  
тел./факс: (351) 729-99-12, 729-99-13, 729-99-16

Подразделение продаж: [sales@emis-kip.ru](mailto:sales@emis-kip.ru)

Тех. поддержка: [support@emis-kip.ru](mailto:support@emis-kip.ru)

skype: emis-kip

Сайт: [www.emis-kip.ru](http://www.emis-kip.ru)





[www.emis-kip.ru](http://www.emis-kip.ru)

**ЗАО «ЭМИС»**

Российская Федерация,  
454091, Челябинск, пр.  
Ленина, 3, офис 308

**Служба продаж**  
+7 (351) 729-99-12  
(многоканальный)  
+7 (351) 729-99-16  
[sales@emis-kip.ru](mailto:sales@emis-kip.ru)

**Служба технической  
поддержки и сервиса**  
+7 (351) 729-99-12  
доб. 741, 744, 756, 763.  
[support@emis-kip.ru](mailto:support@emis-kip.ru)